

# ÉQUIPEMENTS

## Description

Les canons manuels de la gamme PROTECTOR de Task Force Tips® sont spécialement conçus pour offrir des débits haute performance dans des conditions industrielles difficiles. L'alliage d'aluminium léger anodisé dur et revêtu par poudre permet de garantir la protection contre la corrosion, même dans les environnements les plus extrêmes. Une vanne d'arrêt à bille intégrée en acier inoxydable permet de voir l'indicateur de position. Le débit nominal peut atteindre 4732 l/min (1250 gpm).

La gamme de canons PROTECTOR ne requiert presque pas de maintenance, grâce aux bagues et joints d'étanchéité exclusifs en polymère. Les composants en acier inoxydable sont également intégrés pour une plus grande robustesse et durabilité. La conception unique de la conduite d'eau et le revêtement par poudre interne permettent d'obtenir un débit sans turbulence à faibles pertes pour une portée et une pénétration maximum.

Les canons de la gamme PROTECTOR sont associés aux têtes industrielles exclusives à débit fixe ZN et ZM de TFT et permettent un débit direct à fort impact ou un

jet diffusé large de protection. Les caractéristiques des têtes peuvent être adaptées au débit et à la pression (facteur K) spécifiés par le client et elles peuvent être utilisées avec des accessoires pour mousse à bas foisonnement conçus pour une portée et un foisonnement maximum.

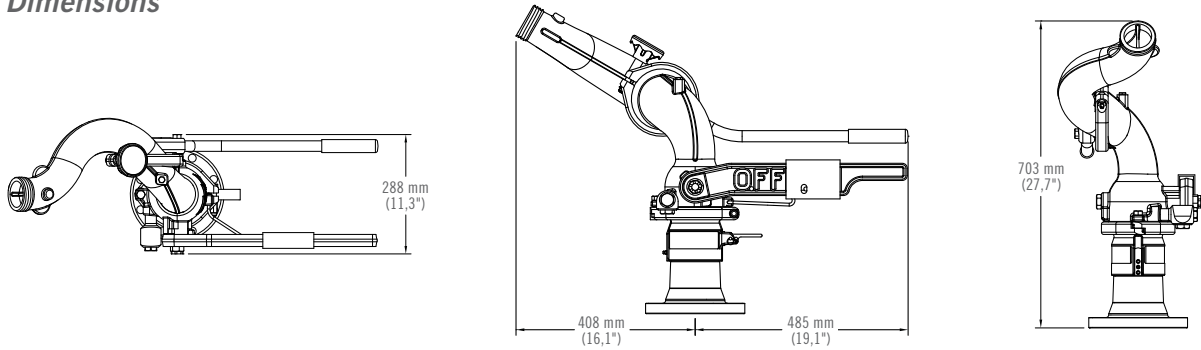


## Spécifications

Configuration du canon	Fixe
Débit – Canons	Débit allant jusqu'à 4732 l/min (1250 gpm)
Fonctionnement source d'énergie	Manuel
Entrée du canon	3" ou 4" ANSI 150
Sortie du canon	65 mm (2,5")
Contrôle horizontal	Barre avec verrouillage rotatif à levier
Rotation horizontale (degrés)	Continue, 360
Contrôle vertical	Barre avec molette de verrouillage
Rotation verticale (degrés)	-45 à +90 par rapport à l'horizontale
Vanne d'arrêt	Avec ou sans vanne d'arrêt
Soupape de sécurité	Aucune
Conception de la vanne	Pas de vanne
Finition	Revêtement par poudre couleur rouge pompier
Certifications	N/A
Angle de balayage (degrés)	Axe fixe
Oscillation verticale	N/A

*Solberg est une entreprise internationale qui offre toute la gamme des émulseurs pour l'extinction incendie ainsi que des équipements personnalisés de suppression incendie à base de mousse. Solberg propose à la fois des technologies traditionnelles et innovantes dans le domaine de la mousse pour extinction d'incendie. [www.solbergfoam.com](http://www.solbergfoam.com)*

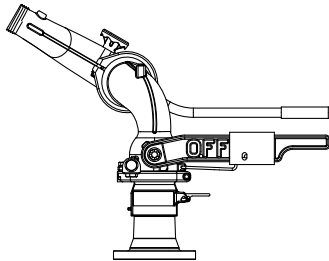
## Dimensions



### CARACTÉRISTIQUES DE L'ENTRÉE

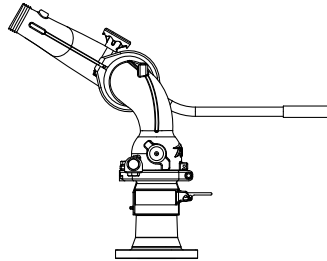
COMPATIBLE AVEC BRIDE	DIAMÈTRE EXTÉRIEUR	ÉPAISSEUR	TROUS POUR BOULONS	NOMBRE DE BOULONS	BOULONS
3" ANSI 125/150 – DN80 PN20	190 mm / 7,50"	20 mm / 0,75"	152,5 mm / 6,00"	4	M16 / 5/8"
4" ANSI 150 – DN100 PN20	230 mm / 9,00"	3 mm / 0,94"	90,5 mm / 7,5"	8	M16 / 5/8"
DN80 PN16	200 mm	22 mm	160 mm	8	16 mm
DN100 PN16	220 mm	22 mm	180 mm	8	16 mm

### Z11A



Vanne avec sortie fileté – Canon PROTECTOR avec vanne d'arrêt et sortie fileté de 65 mm (2,5"). Débit nominal de 4732 l/min (1250 gpm).

### Z12A



Pas de vanne, sortie fileté – Canon PROTECTOR sans vanne d'arrêt et avec sortie fileté de 65 mm (2,5"). Débit nominal de 4732 l/min (1250 gpm).

### Z11A / Z12A

ENTRÉE	SORTIE
1) 3" ANSI 150	1) 2,5" – 7,5 NH
2) 4" ANSI 150	2) 65 mm (2,5") – 11 BSP
4) DN80 PN16	3) 2,5" – 11,5 NPSH
5) DN100 PN16	9) FILETAGES SPÉCIAUX

## Informations de commande

### CANONS MANUELS

RÉF.	DESCRIPTION	POIDS DE LIVRAISON APPROX.	
		kg	lb
32200	Canon manuel avec vanne d'arrêt, PROTECTOR, 4732 l/min (1250 gpm), bride de montage d'entrée de 4", sortie NH de 2,5"	16	35
32201	Canon manuel, PROTECTOR, 4732 l/min (1250 gpm), bride de montage d'entrée de 4", sortie NH de 2,5"	16	35
32205	Canon manuel avec vanne d'arrêt, PROTECTOR, 4732 l/min (1250 gpm), bride de montage d'entrée de 3", sortie NH de 2,5"	16	35
32206	Canon manuel, PROTECTOR, 4732 l/min (1250 gpm), bride de montage d'entrée de 3", sortie NH de 2,5"	16	35