

SCHAUMPUMPENZUMISCHER

# AUSRÜSTUNG



## **Merkmale**

**Bronzekörper mit Edelstahlbauteilen für Leistung und Langlebigkeit**

**Zum Einsatz mit Süß-, Salz- und Brackwasser**

**Horizontale und vertikale Montageposition**

## **Beschreibung**

Der Schaumpumpenzumischer von SOLBERG® dient zur Schaummittelkonzentrat-Dosierung. Das Gerät sorgt für ein präzises Mischungsverhältnis sowohl bei hohen, aber auch bei geringen Anlagen-Durchflussmengen. Der Schaumpumpenzumischer von SOLBERG ist ein integraler Bestandteil der SOLBERG Membranbehälter-Dosieranlagen.

## **Anwendung**

Der Schaumpumpenzumischer von SOLBERG wurde für automatische Schaum/Wasser-Sprinkleranlagen, Schaummonitor-Anlagen und andere Beaufschlagungsvorrichtungen von SOLBERG entwickelt.

Die Hauptanwendungen des Schaumpumpenzumischers von SOLBERG umfassen automatische Schaum/Wasser-Sprinkleranlagen zum Schutz

von risikoreichen Gebieten, wie Lagerräumen für flamm- und brennbare Flüssigkeiten, Chemieanlagen, Befüllstationen, Flugzeughangars, und mit Schaumkammern geschützten Tanklagern.

## **Spezifikationen**

Der Schaumpumpenzumischer von SOLBERG ist als integraler Bestandteil der Solberg Schaumpumpen-Dosieranlagen zum Einsatz in Verbindung mit Schaummittelkonzentraten (einschließlich ARCTIC 3% AFFF, ARCTIC 3x3 ATC) vorgesehen.

Der Schaumpumpenzumischer von SOLBERG wurde zur Installation als Zwischenflansch-Zumischer in genormten Rohrleitungssystemen von DN50 (2") bis DN250 (10") entwickelt. Die Maße des Schaummittelkonzentrat-Einlasses variieren abhängig von der Schaummittelkonzentrat-Durchflussmenge und der gewählten Zumischergröße.

Der Schaumpumpenzumischer dient zur präzisen Dosierung von Schaummittelkonzentrat bei Durchflussmengen zwischen 110 l/min (30 gpm) und 24000 l/min (6340 gpm) beim Einsatz in Verbindung mit SOLBERG Schaummittelkonzentraten<sup>[1]</sup>.

Der Schaumpumpenzumischer



von SOLBERG besteht aus einem Bronzekörper und einem korrosionsbeständigen, aus Bronze gefertigten Druckabgleichventil. Der Schaumpumpenzumischer von SOLBERG ist auf einem Leitungssegment zu installieren, das stromauf- und abwärts des Zumischers auf einer Länge von 5 Rohrdurchmessern (762 mm (30,0")) gerade verläuft. Der Körper des Zumischers ist mit einem Pfeil versehen, der die Strömungsrichtung anzeigt und somit die korrekte Montageausrichtung angibt.

<sup>[1]</sup> Die Einheit kann mit höheren Durchflussmengen betrieben werden, sofern die Schaumanlage zum Betrieb mit höheren Druckverlusten geeignet ist.

**Solberg ist ein globales Unternehmen für umfassenden Brandschutz mit Löschschaumkonzentraten und kundenspezifischen Löschschaumgeräten basierend auf traditionellen und innovativen Schaummitteltechnologien. [www.solbergfoam.com](http://www.solbergfoam.com)**

### Leistung

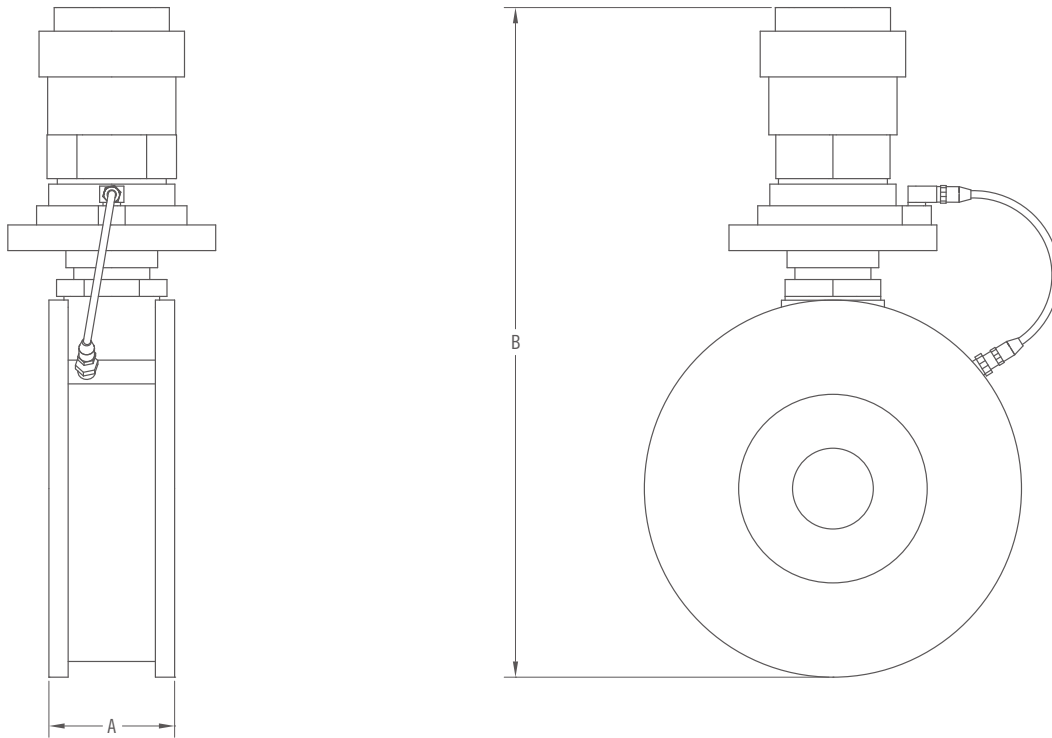
MODELL SFPP	DN50 (2,0")	DN80 (3,0")	DN100 (4,0")
Größe	DN 50	DN 80	DN 100
Schaumeinlaß	DN 20	DN 25	DN 40
Durchflussmenge (max.)	1100 l/min (300 gpm)	3000 l/min (792 gpm)	6000 l/min (1585 gpm)
Durchflussmenge (min.)	110-220 l/min (29-58 gpm)	250-450 l/min (66-120 gpm)	500-900 l/min (132-238 gpm)
Dosierate (vorkalibriert)	SOLBERG Schaummittel-konzentrate	SOLBERG Schaummittel-konzentrate	SOLBERG Schaummittel-konzentrate
Einlassdruck (max.)	16 bar (232 psi)	16 bar (232 psi)	16 bar (232 psi)
Einlassdruck (min.)	3 bar (43 psi)	3 bar (43 psi)	3 bar (43 psi)
Flanschtyp	DIN PN16	DIN PN16	DIN PN16
Zwischenflansch (Dimension A)	25 mm (1,0")	50 mm (2,0")	58 mm (2,3")
Höhe (Dimension B)	160 mm (6,0")	255 mm (10,0")	255 mm (10,0")
Werkstoff	Bronze	Bronze	Bronze

MODELL SFPP	DN150 (6,0")	DN200 (8,0")	DN250 (10,0")
Größe	DN 150	DN 200	DN 250
Schaumeinlass	DN 50	DN 65	DN 80
Durchflussmenge (max.)	12900 l/min (3408 gpm)	18800 l/min (4966 gpm)	24000 l/min (6340 gpm)
Durchflussmenge (min.)	1100-1850 l/min (290-490 gpm)	1600-2700 l/min (422-713 gpm)	2000-3450 l/min (528-911 gpm)
Dosierate	SOLBERG Schaummittel-konzentrate	SOLBERG Schaummittel-konzentrate	SOLBERG Schaummittel-konzentrate
Einlassdruck (max.)	16 bar (232 psi)	16 bar (232 psi)	16 bar (232 psi)
Einlassdruck (min.)	3 bar (43 psi)	3 bar (43 psi)	3 bar (43 psi)
Flanschtyp	DIN PN16	DIN PN16	DIN PN16
Zwischenflansch (Dimension A)	74 mm (3,0")	85 mm (3,3")	100 mm (4,0")
Höhe (Dimension B)	305 mm (12,0")	355 mm (14,0")	430 mm (17,0")
Werkstoff	Bronze	Bronze	Bronze

Hinweis: Schaummittelkonzentratseitig ist ein Mindestüberdruck von 1 bar (14,5 psi) erforderlich.



*Dimensionen*



*Bestellinformation*

ART.-NR.	BESCHREIBUNG	TRANSPORTGEWICHT CA.	
		lb	kg
30204	Solberg Schaumpumpenzumischer, Modell SFPP DN50 (2")	12	5
30205	Solberg Schaumpumpenzumischer, Modell SFPP DN80 (3")	15	7
30206	Solberg Schaumpumpenzumischer, Modell SFPP DN100 (4")	18	8
30207	Solberg Schaumpumpenzumischer, Modell SFPP DN150 (6")	32	14
30208	Solberg Schaumpumpenzumischer, Modell SFPP DN200 (8")	60	27
30209	Solberg Schaumpumpenzumischer, Modell SFPP DN200 (10,0")	80	36





---

**SOLBERGFOAM.COM**

BLATT NUMMER F-2012013\_DE  
COPYRIGHT © 2013. ALLE RECHTE VORBEHALTEN.  
SOLBERG® ARCTIC™ UND ATC™ SIND WARENZEICHEN VON  
THE SOLBERG COMPANY ODER DEREN TOCHTERFIRMEN.

**NORD- UND SÜDAMERIKA**  
THE SOLBERG COMPANY  
1520 Brookfield Avenue  
Green Bay, WI 54313  
USA  
Tel: +1 920 593 9445

**EMEA**  
SOLBERG SCANDINAVIAN AS  
Radøyvegen 721 - Olsvollstranda  
N-5938 Sæbøvågen  
Norwegen  
Tel: +47 56 34 97 00

**ASIEN/PAZIFIK**  
SOLBERG ASIA PACIFIC PTY LTD  
3 Charles Street  
St Mary's NSW 2760  
Australien  
Tel: +61 2 9673 5300