

PUMPENZUMISCHER FÜR VARIABLE
DURCHFLUSSMENGEN

AUSRÜSTUNG



Merkmale

Bronzekörper mit Edelstahlbauteilen für Leistung und Langlebigkeit

Zum Einsatz mit Süß-, Salz- und Brackwasser

Horizontale und vertikale Montageposition

Beschreibung

Der Pumpenzumischer für variable Durchflussmengen von SOLBERG® dient zur Schaummittelkonzentrat-Dosierung. Das Gerät sorgt für ein präzises Mischungsverhältnis bei hohen, aber auch bei geringen Anlagen-Durchflussmengen. Der Pumpenzumischer von SOLBERG ist ein integraler Bestandteil der SOLBERG Membranbehälter-Dosieranlagen.

Der Pumpenzumischer für variable Durchflussmengen von SOLBERG entspricht den Anforderungen von NFPA 30, Gesetz über Flammable und Brennbare Flüssigkeiten, Paragraph 16.5.1.6.2, gemäß welchen Schaum/Wasser-Sprinkleranlagen in der Lage sein müssen, Sprinkler mit Schaumlösung ab einer Zahl von 4 auslösenden Sprinklern zu versorgen. Der Pumpenzumischer für variable Durchflussmengen von SOLBERG erfüllt die Anforderungen dieses Gesetzes.

Anwendung

Der Pumpenzumischer für variable Durchflussmengen von SOLBERG wurde für Anlagen entwickelt, bei denen die Dosierung bei niedrigen Durchflussmengen anläuft. Lösen weitere Sprinkler aus, so gleicht der Zumischer den Anstieg der Durchflussrate aus und sorgt für die korrekte Konzentratzufuhr. Zieht man in Betracht, dass Risiken, die von flammfähigen Flüssigkeiten ausgehen, laut Branddaten mit bereits 4 bis 5 Sprinklern unter Kontrolle gebracht werden können, ist der Pumpenzumischer für variable Durchflussmengen von SOLBERG die perfekte Lösung zur Dosierung bei geringem Durchfluss.

Die Hauptanwendungen für den Pumpenzumischer für variable Durchflussmengen von SOLBERG umfassen automatische Schaum/Wasser-Sprinkleranlagen zum Schutz von risikoreichen Gebieten wie Lagerräumen für flammfähige und brennbare Flüssigkeiten, Chemieanlagen, Befüllstationen, Flugzeughangars und mit Schaumkammern geschützte Tanklager.

Spezifikationen

Der Pumpenzumischer für variable Durchflussmengen von SOLBERG ist als integraler Bestandteil der Solberg Schaumpumpen-Dosieranlagen zum



Einsatz in Verbindung mit SOLBERG Schaummittelkonzentraten geeignet. Der Pumpenzumischer für variable Durchflussmengen von SOLBERG wurde zur Installation als Zwischenflansch-Zumischer in genormten DN150 (6") oder DN200 (8") Rohrleitungssystemen entwickelt. Der Schaummittelkonzentrat-Einlass verfügt über ein DN50 (2") bzw. DN65 (2,5") BSP Innengewinde, abhängig von der Größe des gewählten Verhältnisreglers.

Der Zumischer dient zur genauen Dosierung des Schaummittelkonzentrats bei Durchflussraten von 70 bis 7000 l/min (18 bis 1850 gpm) für die Größe DN150 (6"), und 150 bis 15000 l/min (40 bis 3963 gpm) für die Größe DN200 (8")^[1].

^[1] Die Einheit kann mit höheren Durchflussmengen betrieben werden, sofern die Schaumanlage zum Betrieb mit höheren Druckverlusten geeignet ist.

Solberg ist ein globales Unternehmen für umfassenden Brandschutz mit Löschschaumkonzentraten und kundenspezifischen Löschschaumgeräten basierend auf traditionellen und innovativen Schaummitteltechnologien. www.solbergfoam.com

Der Körper und der konische Kolben des Pumpenzumischers für variable Durchflussmengen von SOLBERG sind aus Bronze gefertigt, Feder und Messblende bestehen aus Edelstahl. Der Zumischer für variable Durchflussmengen von SOLBERG ist auf einem Leitungssegment zu installieren, das stromauf- und abwärts des Zumischers auf einer Länge von mindestens 5 Rohrdurchmessern (762 mm (30,0")) gerade verläuft. Der Körper des Zumischers ist mit einem Pfeil

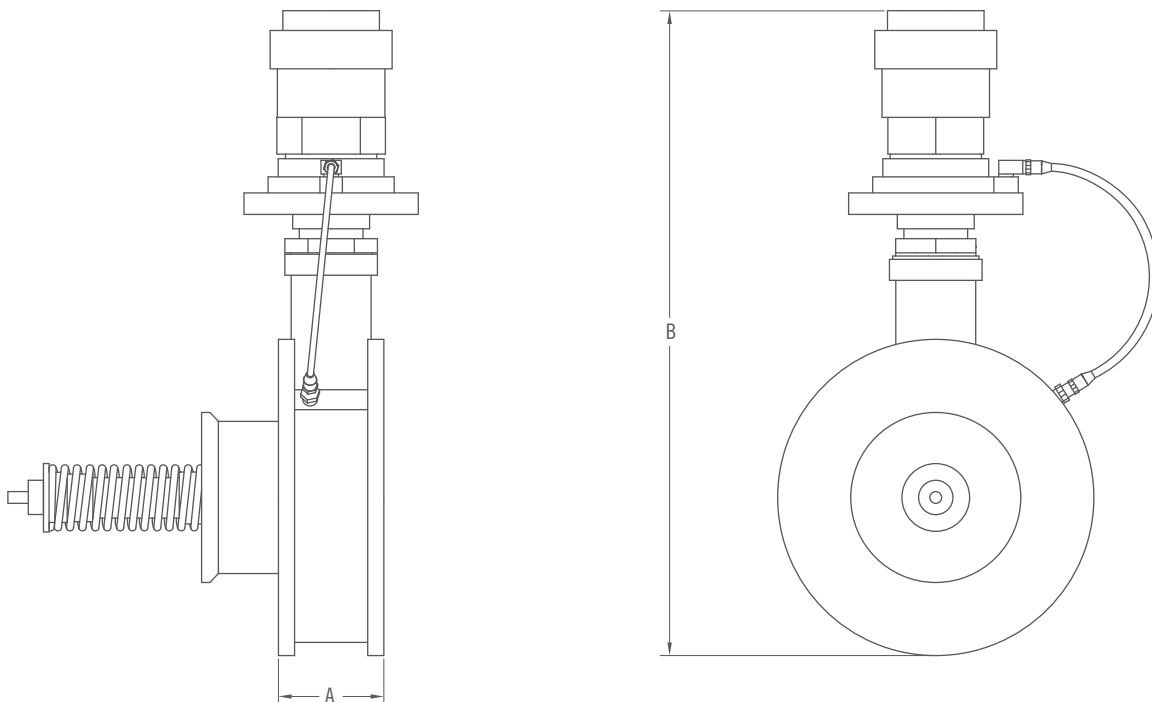
versehen, der die Strömungsrichtung anzeigt und somit die korrekte Montageausrichtung angibt.

In automatischen Sprinkleranlagen verfügt der Pumpenzumischer für variable Durchflussmengen von SOLBERG über die folgende Wirkungsweise:

Unter statischen Bedingungen ohne Durchfluss in der Wasserzufuhrleitung stehen Wasser und Konzentrat unter dem gleichen Druck. Wenn sich im Brandfall Sprinkler zu öffnen

beginnen, wird dem zugeführten Wasserstrom durch die Konzentrat-Messblende Schaummittelkonzentrat im korrekten Mischungsverhältnis zugeführt. Wenn weitere Sprinkler auslösen, reagiert der Pumpenzumischer für variable Durchflussmengen von SOLBERG automatisch auf den erhöhten Bedarf, indem er ein genau kalibriertes, zusätzliches Maß an Schaummittelkonzentrat in die Rohrleitung abgibt.

Dimensionen



Leistung

Modell SVRPP	DN150 (6,0")	DN200 (8,0")
Größe	DN 150	DN 200
Schaum-Einlass Innengewinde	R DN50 (2")	R DN65 (2,5")
Durchflussbereich	70-7000 l/min (18-1850 gpm)	150-15000 l/min (40-3963 gpm)
Wasseranschluss	6,0" Zwischenflansch, DIN PN-16	8,0" Zwischenflansch, DIN PN-16
Schaumanschluss	DN50 (2,0") BSP Innengew.	DN65 (2,5") BSP Innengew.
Dosierrate (vorkalibriert)	SOLBERG Schaummittelkonzentrate	SOLBERG Schaummittelkonzentrate
Einlassdruck (max.)	16 bar (232 psi)	16 bar (232 psi)
Druck Einlass (min.)	5 bar (73 psi)	5 bar (73 psi)
Rohrlänge stromaufwärts	762 mm (30,0")	1000 mm (40,0")
Rohrlänge stromabwärts	762 mm (30,0")	1000 mm (40,0")
Flanschttyp	DIN PN16	DIN PN16
Zwischenflansch-Maße (Dimension A)	69 mm (2,75")	88 mm (3,5")
Höhe (Dimension B)	330 mm (13,0")	430 mm (17,0")

Hinweis: Schaummittelkonzentratseitig ist ein Mindestüberdruck von 1 bar (14,5 psi) erforderlich.

Bestellinformation

ART.-NR.	BESCHREIBUNG	TRANSPORTGEWICHT CA.	
		lb	kg
VERHÄLTNISREGLER / VARIABLE DURCHFLUSSMENGEN			
30202	Verhältnisregler / Pumpenzumischer für variable Durchflussmengen, Modell SVRPP DN150 (6")	35	16
30203	Verhältnisregler / Pumpenzumischer für variable Durchflussmengen, Modell SVRPP DN200 (8")	106	48





SOLBERGFOAM.COM

BLATT NUMMER F-2012012-1_DE
COPYRIGHT © 2013. ALLE RECHTE VORBEHALTEN.
SOLBERG® ARCTIC™ UND ATC™ SIND WARENZEICHEN VON
THE SOLBERG COMPANY ODER DEREN TOCHTERFIRMEN.

NORD- UND SÜDAMERIKA
THE SOLBERG COMPANY
1520 Brookfield Avenue
Green Bay, WI 54313
USA
Tel: +1 920 593 9445

EMEA
SOLBERG SCANDINAVIAN AS
Radøyvegen 721 - Olsvollstranda
N-5938 Sæbøvågen
Norwegen
Tel: +47 56 34 97 00

ASIEN/PAZIFIK
SOLBERG ASIA PACIFIC PTY LTD
3 Charles Street
St Mary's NSW 2760
Australien
Tel: +61 2 9673 5300