

PROPORTIONNEUR DE POMPE À DÉBIT VARIABLE

ÉQUIPEMENTS



SOLBERG

Caractéristiques

Construction en acier inoxydable et en bronze pour une plus longue durée et de meilleures performances

Peut être utilisé avec de l'eau douce, salée et saumâtre

Monté en position horizontale ou verticale

Description

Le proportionneur de pompe à débit variable de SOLBERG® est un dispositif de dosage de solution moussante à faible foisonnement conçu pour mélanger la quantité adéquate d'émulseur au débit d'eau, que ce dernier soit faible ou élevé. Le proportionneur de pompe à mousse à débit variable de SOLBERG est un composant qui fait partie intégrante du système de dosage de pompe à mousse SOLBERG.

Le proportionneur de pompe à débit variable SOLBERG est conforme au code des liquides inflammables et combustibles, paragraphe 16.5.1.6.2 de la norme NFPA 30 qui stipule que les sprinklers à eau et à mousse doivent fournir une solution moussante pour les sprinklers en fonctionnement avec un minimum de 4 têtes ouvertes. Le proportionneur de pompe à débit variable de SOLBERG répond aux exigences de ce code.

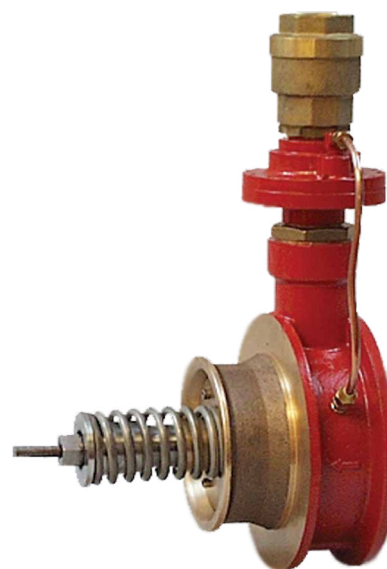
Application

Le proportionneur de pompe à débit variable SOLBERG est conçu pour des systèmes où le dosage d'émulseur commence avec de faibles débits qui sont ensuite ajustés automatiquement par le proportionneur lorsque d'autres sprinklers fonctionnent. Ce proportionneur permet de conserver le bon dosage d'émulseur nécessaire. D'après les données sur les incendies, 4 ou 5 sprinklers sont nécessaires pour contrôler les risques d'incendie de liquides inflammables ; dans ce cas, le proportionneur de pompe à débit variable de SOLBERG est la solution idéale pour le dosage de systèmes à faible débit.

Les principales applications du proportionneur de pompe à débit variable SOLBERG incluent les sprinklers à eau ou à mousse à tête fermée qui protègent des risques tels que les espaces de stockage de liquides combustibles et inflammables, le traitement de produits chimiques, les rampes de chargement, les hangars d'aviation et les systèmes de protection de parcs de réservoirs utilisant des chambres à mousse.

Spécifications

Le proportionneur de pompe à débit variable SOLBERG peut être utilisé



avec des émulseurs SOLBERG lorsqu'il fait partie intégrante d'un système de dosage de pompe à mousse SOLBERG. Le proportionneur de pompe à débit variable SOLBERG est conçu pour être installé entre deux brides dans des tuyaux standard DN150 (6") ou DN200 (8"). L'arrivée d'émulseur est un tuyau avec raccord femelle BSP de diamètre DN50 (2") ou DN65 (2,5") en fonction du diamètre du proportionneur choisi.

Le proportionneur dose précisément l'émulseur pour avoir un débit compris entre 70 et 7000 l/min (entre 18 et 1850 gpm) pour un diamètre DN150 (6") et compris entre 150 et 15000 l/min (entre 40 et 3963 gpm) pour un diamètre DN200 (8")^[1].

^[1] Le dispositif fonctionne avec des débits élevés dans le cas où le système à mousse peut accepter une plus grande perte de pression.

Solberg est une entreprise internationale qui offre toute la gamme des émulseurs pour l'extinction incendie ainsi que des équipements personnalisés de suppression incendie à base de mousse. Solberg propose à la fois des technologies traditionnelles et innovantes dans le domaine de la mousse pour extinction d'incendie. www.solbergfoam.com

Le proportionneur de pompe à débit variable SOLBERG est composé d'un corps en bronze, d'un piston conique, d'un ressort en acier inoxydable et d'un orifice de dosage de mousse en acier inoxydable. Le proportionneur de pompe à débit variable SOLBERG doit être installé à une distance minimum équivalente à 5 diamètres de tuyau droit (762 mm (30,0")) en amont et en aval du doseur. Le corps du proportionneur est moulé avec une flèche indiquant la direction du débit

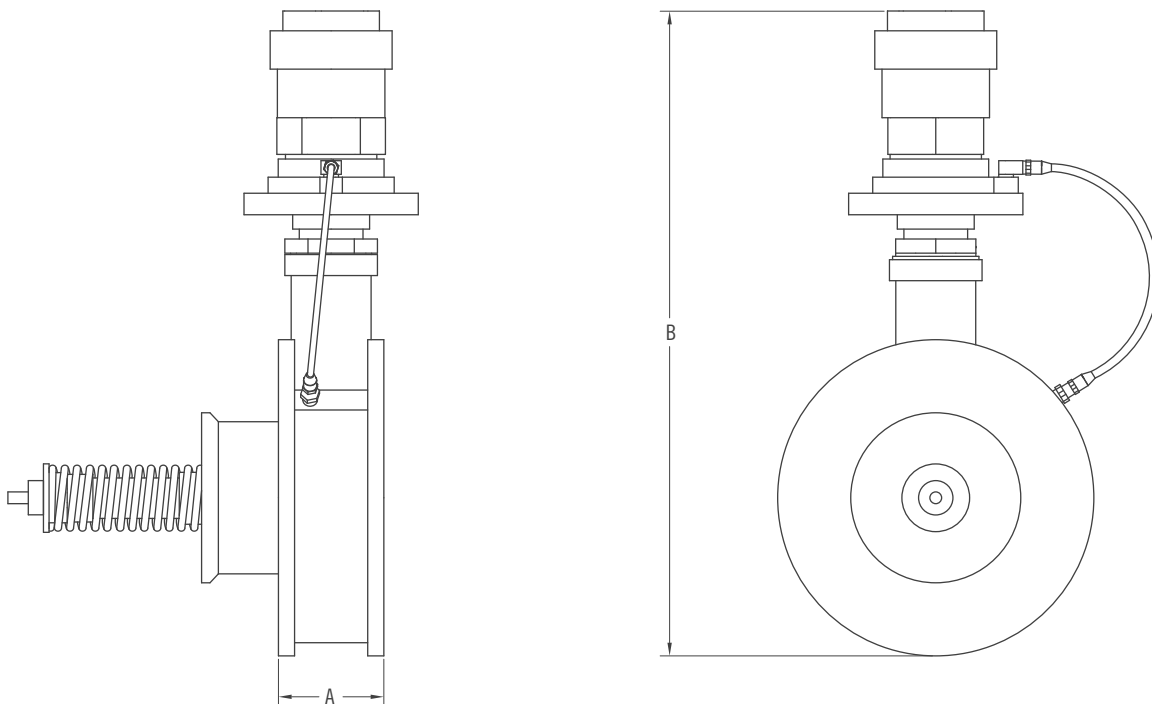
afin de connaître l'orientation correcte de l'installation.

Le fonctionnement du proportionneur de pompe à débit variable SOLBERG avec des sprinkleurs à tête fermée est le suivant :

Dans des conditions statiques, sans conditions d'écoulement dans le tuyau d'alimentation d'eau, la pression de l'eau est égale à celle de l'émulseur. Au cours d'un incendie, lorsque les sprinkleurs s'ouvrent, l'émulseur

est injecté dans l'alimentation d'eau par l'orifice de dosage d'émulseur au débit de solution adéquat en conformité avec la certification. Lorsqu'un plus grand nombre de sprinkleurs fonctionnent, la demande de mélange d'eau et de mousse change et est automatiquement ajustée par le proportionneur de pompe à débit variable SOLBERG qui injecte une quantité plus importante et précisément dosée d'émulseur dans le tuyau.

Dimensions



Performances

Modèle SVRPP	DN150 (6")	DN200 (8")
Diamètre	DN 150	DN 200
Raccord d'arrivée de mousse femelle	R DN50 (2")	R DN65 (2,5")
Plage de débit	70-7000 l/min (18-1850 gpm)	150-15000 l/min (40-3963 gpm)
Prise eau	DIN PN-16 entre deux brides, 6,0"	DIN PN-16 entre deux brides, 8,0"
Prise émulseur	DN50 (2") BSP F	BSP femelle DN65 (2,5")
Taux de dosage (pré-calibré)	Émulseurs SOLBERG	Émulseurs SOLBERG
Pression d'entrée (max)	16 bar (232 psi)	16 bar (232 psi)
Pression d'entrée (min)	5 bar (73 psi)	5 bar (73 psi)
Longueur du tuyau en amont	762 mm (30,0")	1000 mm (40,0")
Longueur du tuyau en aval	762 mm (30,0")	1000 mm (40,0")
Type de bride	DIN PN16	DIN PN16
Distance entre les brides (dimension A)	69 mm (2,75")	88 mm (3,5")
Hauteur (dimension B)	330 mm (13,0")	430 mm (17,0")

Remarque : Une surpressurisation de minimum 1 bar (14,5 psi) est requise sur le côté de l'émulseur.

Informations de commande

CONTRÔLEURS DE DOSAGE / DÉBIT VARIABLE		POIDS DE LIVRAISON APPROX.	
RÉF.	DESCRIPTION	lb	kg
30202	Contrôleur de dosage – Proportionneur de pompe à débit variable modèle SVRPP DN150 (6")	35	16
30203	Contrôleur de dosage – Proportionneur de pompe à débit variable modèle SVRPP DN200 (8")	106	48



SOLBERGFOAM.COM

FICHE F-2012012-1_FR
COPYRIGHT © 2011. TOUS DROITS RÉSERVÉS.
SOLBERG®, ARCTIC™ ET ATC™ SONT DES MARQUES DÉPOSÉES DE
THE SOLBERG COMPANY OU DE SES SOCIÉTÉS APPARENTÉES.

AMÉRIQUE
THE SOLBERG COMPANY
1520 Brookfield Avenue
Green Bay, WI 54313
États-Unis
Tél. : +1 920 593 9445

EMEA
SOLBERG SCANDINAVIAN AS
Radøyvegen 721 - Olsvollstranda
N-5938 Sæbøvågen
Norvège
Tél. : +47 56 34 97 00

ASIE-PACIFIQUE
SOLBERG ASIA PACIFIC PTY LTD
3 Charles Street
St Marys NSW 2760
Australie
Tél. : +61 2 9673 5300