

HANDMONITOR – TFT

AUSRÜSTUNG

Beschreibung

Die Handmonitorserie Task Force Tips® PROTECTOR ist die ideale Lösung für Hochleistungs-Löschsätze unter härtesten Industriebedingungen. Aus leichter Hartmantel-Aluminiumlegierung gefertigt, verfügt der Monitor über eine korrosionsbeständige Pulverbeschichtung, er ist zum Einsatz in Hochrisikobereichen gerüstet. Das integrierte Kugelhahn-Sperrventil dient als visueller Positionsanzeiger. Die Geräte eignen sich für Nenndurchflussraten von bis zu 4732 l/min (1585 gpm).

Der PROTECTOR ist ein praktisch wartungsfreier Monitor mit integrierten Verschleißringen und Dichtungen aus Polymerwerkstoff. Die rostfreien Stahlkomponenten dienen als weiterer integraler Beitrag zur Langlebigkeit unter härtesten Bedingungen. Die ausgeklügelte Führung des Wasserstroms und die Pulverbeschichtung der Innenteile sorgen für verlustarmes, turbulenzfreies Strömungsbild zur Maximierung von Wurfweite und Penetration.

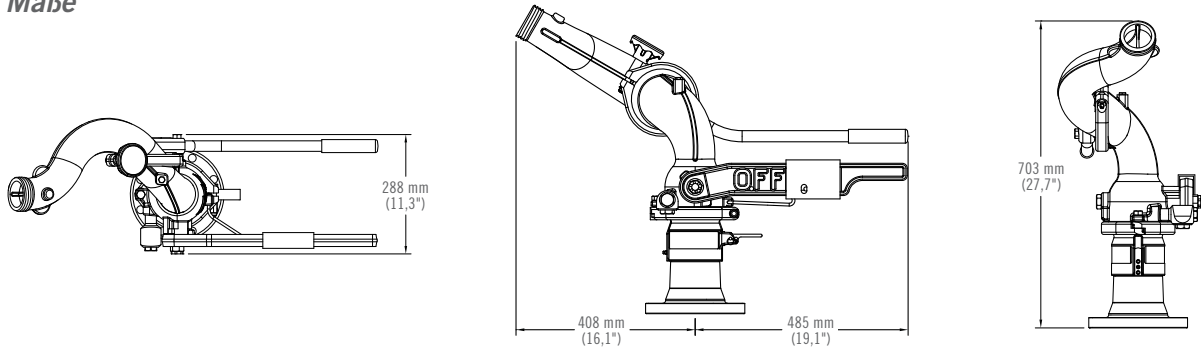
Der PROTECTOR kommt mit den passenden von TFT Düsen des Typs ZN und ZM zum Einsatz: Industrie-Kombidüsen mit konstanter Durchflussrate

zur Erzeugung eines Vollstrahls zum Durchgreifen oder eines Wasser-schutzschildes mit breiter Streuwirkung. Die Düsen kommen mit dem vom Kunden gewünschten Durchfluss und Druckbereich (K-Faktor) und lassen sich mit Leichtschäumen mit maximaler Wurfweite und Verschäumung kombinieren.

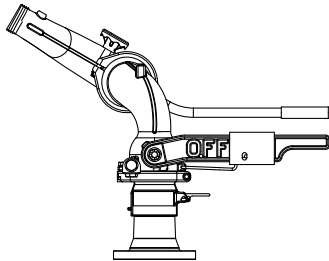


Spezifikationen

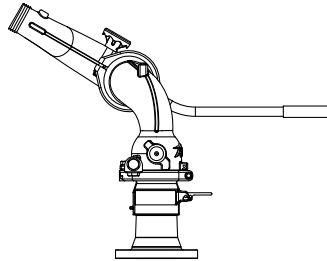
Monitorkonfiguration	Stationäre Montage
Durchflussrate – Monitoren	Durchfluss bis zu 4732 l/min (1250 gpm)
Betriebsenergiequelle	Manuell
Monitoreingang	3" oder 4" ANSI 150
Monitorausgang	65 mm (2,5")
Horizontale Steuerung	Stößelstange mit Hebel-Drehverschluss
Horizontale Rotation	360° stufenlos
Vertikale Steuerung	Stößelstange mit Verriegelungsknopf
Vertikale Rotation	-45° bis +90° zur Horizontalen
Sicherheitsabschaltung	Mit oder ohne Sicherheitsabschaltung
Druckablassventil	Nicht enthalten
Ventiltyp	Nicht enthalten
Ausführung	Pulverbeschichtung in Feuerwehrot
Zulassungen	N/A
Kehrwinkel (Grad)	Zentrumsfixiert
Vertikale Oszillation	N/A

Maße

SPEZIFIKATIONEN EINLASS

FLANSCHKOMPATIBILITÄT	AUSSENDURCHMESSER	STÄRKE	DURCHM. BOLZENLOCH	BOLZENANZAHL	BOLZEN
3" ANSI 125/150 – DN80 PN20	190 mm / 7,50"	20 mm / 0,75"	152,5 mm / 6,00"	4	M16 / 5/8"
4" ANSI 150 – DN100 PN20	230 mm / 9,00"	3 mm / 0,94"	90,5 mm / 7,5"	8	M16 / 5/8"
DN80 PN16	200 mm	22 mm	160 mm	8	16 mm
DN100 PN16	220 mm	22 mm	180 mm	8	16 mm

Z11A


Ventil und Auslass mit Gewinde –
 PROTECTOR Monitor mit On/Off-Ventil,
 und Gewinde zu 65 mm (2,5"). 4732 l/min
 (1250 gpm) Nenndurchfluss.

Z12A


Ohne Ventil, Auslass mit Gewinde –
 PROTECTOR Monitor ohne On/Off-Ventil,
 mit Gewinde zu 65 mm (2,5"). 4732 l/min
 (1250 gpm) Nenndurchfluss.

Z11A / Z12A

EINLASS	AUSLASS
1) 3" ANSI 150	1) 2,5" – 7,5 NH
2) 4" ANSI 150	2) 65 mm (2,5") – 11 BSP
4) DN80 PN16	3) 2,5" – 11,5 NPSH
5) DN100 PN16	9) SPEZIALGEWINDE

Bestellinformation

HANDMONITOREN	ARTIKEL-NR.	BESCHREIBUNG	UNGEFÄHRES TRANSPORTGEWICHT	
			kg	lb
	32200	Handmonitor PROTECTOR mit Ein/Aus-Ventil, 4732 l/min (1250 gpm), Montageflansch Einlass 4", NH-Auslass 2,5"	16	35
	32201	Handmonitor PROTECTOR, 4732 l/min (1250 gpm), Montageflansch Einlass 4", NH-Auslass 2,5"	16	35
	32205	Handmonitor PROTECTOR mit Ein/Aus-Ventil, 4732 l/min (1250 gpm), Montageflansch Einlass 3", NH-Auslass 2,5"	16	35
	32206	Handmonitor PROTECTOR, 4732 l/min (1250 gpm), Montageflansch Einlass 3", NH-Auslass 2,5"	16	35