

DRUCKLOSE BEHÄLTER ZUR SCHAUMLAGERUNG

AUSRÜSTUNG



Merkmale

Zur Lagerung von Schaummittelkonzentrat und Vormischungen

Konstruktion aus hochdichtem vernetztem Polyethylen

Füllstandvisier

Durchscheinendes Aussehen

Leichte Nachfüllung während des Betriebs

Optionale horizontale Behälterauslegung (auf Anfrage)

Beschreibung

Die drucklosen Behälter zur Schaumlagerung von SOLBERG sind vertikal ausgelegt und bestehen aus hochdichtem vernetztem Polyethylen. Die Kalottenbehälter sind mit einer Ansaugverbindung, einer Rückführverbindung, sowie einem Anschluss zur Befüllung und zum Abfluss ausgestattet. Die drucklosen Behälter zur Schaumlagerung von SOLBERG sind sowohl in serienmäßigen Größen als auch als Extraanfertigungen von bis zu 37 854 Litern (10 000 U.S. Gallonen) erhältlich.

Anwendung

Die drucklosen Behälter zur Schaumlagerung bilden das Herzstück von Wirkdruck-Dosieranlagen. Der Lagerbehälter ist mit allen Schaummittelkonzentrat von SOLBERG kompatibel (RE-HEALING™, ARCTIC™, FIRE-BRAKE™). Die drucklosen Lagerbehälter kommen im Allgemeinen in Verbindung mit Pumpenwirkdruck-Dosieranlagen oder Leitungswirkdruck-Zumisch-Skid-Anlagen zum Einsatz.

Optionen

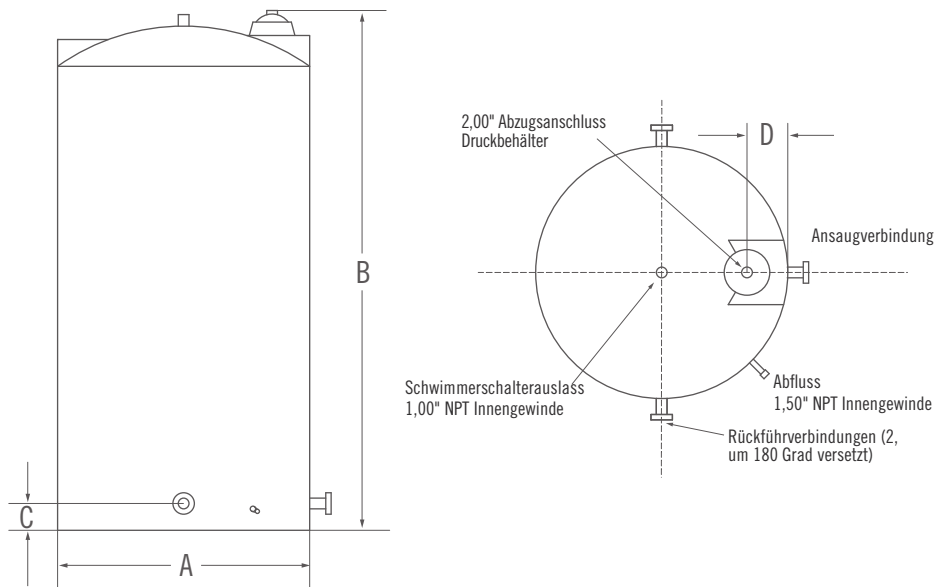
- Flexible Anschlüsse
- Horizontale Behälterauslegung
- Niederfüllstands-Anzeige mit Schwimmerschalter
- Vakuumdruck/Abflussventil
- Seismische Sicherung
- Anfertigung in Stahl, Edelstahl oder Glasfaser
- Spezialvolumsanfertigungen



Solberg ist ein globales Unternehmen für umfassenden Brandschutz mit Löschschaumkonzentrat und kundenspezifischen Löschschaumgeräten basierend auf traditionellen und innovativen Schaummitteltechnologien. www.solbergfoam.com

Dimensionen
ORIENTATIVE DIMENSIONEN Zoll (mm)

MODELL	Behälter-nenngröße gal (l)	Kapazität gal (l)	A	B	C	D	Durchmesser Lösungs-Einlass	Durchmesser Rückführ-Einlass	Wand Stärke
23001	100 (379)	106 (401)	23,00 (584)	67,00 (1702)	8,00 (203)	11,50 (292)	2,00 (51) NPT Innen.	1,50 (38) NPT Innen.	0,25 (64)
23002	205 (776)	214 (810)	31,00 (787)	74,00 (1880)	8,00 (203)	15,50 (394)	2,00 (51) NPT Innen.	1,50 (38) NPT Innen.	0,25 (64)
23003	295 (1117)	319 (1208)	46,00 (1168)	53,00 (1346)	8,00 (203)	23,00 (584)	2,00 (51) NPT Innen.	1,50 (38) NPT Innen.	0,25 (64)
23004	475 (1798)	503 (1904)	48,00 (1219)	75,00 (1905)	8,00 (203)	24,00 (610)	2,00 (51) NPT Innen.	1,50 (38) NPT Innen.	0,25 (64)
23005	540 (2044)	565 (2139)	48,00 (1219)	82,00 (2083)	8,00 (203)	17,50 (445)	3,00 (76) Flansch	2,00 (38) NPT Innen.	0,25 (64)
23006	805 (3047)	834 (3157)	48,00 (1219)	119,00 (3023)	8,00 (203)	14,00 (356)	3,00 (76) Flansch	2,00 (38) NPT Innen.	0,25 (64)
23007	1000 (3785)	1164 (4406)	86,00 (2187)	53,00 (1346)	8,00 (203)	17,50 (445)	3,00 (76) Flansch	2,00 (38) NPT Innen.	0,31 (79)
23008	1150 (4353)	1229 (5652)	64,00 (1626)	98,00 (2489)	8,00 (203)	18,00 (457)	3,00 (76) Flansch	3,00 (38) Flansch	0,31 (79)
23009	1450 (5489)	1611 (6098)	86,00 (2184)	74,00 (1880)	8,00 (203)	16,00 (406)	3,00 (76) Flansch	3,00 (38) Flansch	0,31 (79)
23010	2250 (8517)	2492 (9433)	96,00 (2438)	93,00 (2362)	8,00 (203)	18,50 (470)	4,00 (102) Flansch	3,00 (38) Flansch	0,38 (97)
23011	2550 (9653)	2701 (10224)	85,00 (2159)	124,00 (3150)	8,00 (203)	19,00 (483)	4,00 (102) Flansch	3,00 (38) Flansch	0,38 (97)
23012	3000 (1356)	3173 (12011)	85,00 (2159)	140,00 (3556)	8,00 (203)	19,00 (483)	4,00 (102) Flansch	3,00 (38) Flansch	0,44 (112)
23013	3900 (14763)	4131 (15638)	94,00 (2388)	153,00 (3886)	10,00 (254)	23,50 (597)	6,00 (152) Flansch	4,00 (38) Flansch	0,56 (142)
23014	5050 (19116)	5244 (19851)	94,00 (2388)	192,00 (4877)	10,00 (254)	23,00 (584)	6,00 (152) Flansch	4,00 (38) Flansch	0,75 (191)



Bestellinformation

ART.-NR.	BESCHREIBUNG	TRANSPORTGEWICHT CA.	
		lb	kg
DRUCKLOSE BEHÄLTER ZUR SCHAUMLAGERUNG			
23001	Druckloser Schaumbehälter - Polyethylen, Vertikal 379 l (100 USG)	45	20
23002	Druckloser Schaumbehälter - Polyethylen, Vertikal 776 l (205 USG)	60	27
23003	Druckloser Schaumbehälter - Polyethylen, Vertikal 1117 l (295 USG)	75	34
23004	Druckloser Schaumbehälter - Polyethylen, Vertikal 1798 l (475 USG)	100	45
23005	Druckloser Schaumbehälter - Polyethylen, Vertikal 2044 l (540 USG)	120	54
23006	Druckloser Schaumbehälter - Polyethylen, Vertikal 3047 l (805 USG)	200	91
23007	Druckloser Schaumbehälter - Polyethylen, Vertikal 3785 l (1000 USG)	230	104
23008	Druckloser Schaumbehälter - Polyethylen, Vertikal 4353 l (1150 USG)	260	118
23009	Druckloser Schaumbehälter - Polyethylen, Vertikal 5489 l (1450 USG)	270	122
23010	Druckloser Schaumbehälter - Polyethylen, Vertikal 8515 l (2250 USG)	450	204
23011	Druckloser Schaumbehälter - Polyethylen, Vertikal 9653 l (2550 USG)	575	261
23012	Druckloser Schaumbehälter - Polyethylen, Vertikal 11356 l (3000 USG)	900	408
23013	Druckloser Schaumbehälter - Polyethylen, Vertikal 14763 l (3900 USG)	1000	454
23014	Druckloser Schaumbehälter - Polyethylen, Vertikal 19116 l (5050 USG)	1650	748
ZUBEHÖR POLYETHYLEN-BEHÄLTER			
23200	Armaturensatz Behälter, DN50 (2") Vakuumabfluss, DN40 (1,5") Abflussventil	25	11
23201	Schalter Niederfüllstand (Schließer)	15	7
23202	Schalter Niederfüllstand (Öffner)	15	7
23203	Flex Anschluss, DN40 (1,5"), geflanscht	3	1
23204	Flex Anschluss, DN50 DN50 (2"), geflanscht	4	2
23205	Flex Anschluss, DN80 DN50 (3"), geflanscht	7	3
23206	Flex Anschluss, DN100 (4"), geflanscht	9	5
23207	Flex Anschluss, DN150 (6"), geflanscht	14	6
23208	Mineralöl-Konzentratversiegelung, Eimer zu 20 l (5 USG)	45	20



SOLBERGFOAM.COM

BLATT NUMMER F-2011016_DE
COPYRIGHT © 2013. ALLE RECHTE VORBEHALTEN.
SOLBERG® IST EIN WARENZEICHEN VON THE SOLBERG
COMPANY ODER DEREN TOCHTERFIRMEN.

NORD- UND SÜDAMERIKA
THE SOLBERG COMPANY
1520 Brookfield Avenue
Green Bay, WI 54313
USA
Tel: +1 920 593 9445

EMEA
SOLBERG SCANDINAVIAN AS
Radøyvegen 721 - Olsvollstranda
N-5938 Sæbøvågen
Norwegen
Tel: +47 56 34 97 00

ASIEN/PAZIFIK
SOLBERG ASIA PACIFIC PTY LTD
3 Charles Street
St Mary's NSW 2760
Australien
Tel: +61 2 9673 5300