

SCHAUMANHÄNGER

AUSRÜSTUNG

Merkmale

Anhänger-Design für höchste Mobilität

Ausführung für Einzel-, Doppel- und Multi-Polypropylen-IBC verfügbar

Metallbehälter-Anhänger und Spezialanfertigungen verfügbar

IBC-Behälter aus hochdichtem Polypropylen in Schutzkäfigen aus verzinktem Stahlgitter. Fassungsvermögen von 1003 l (265 Gallonen) bzw. 1211 l (320 Gallonen)

Serienmäßige Konzentratbehälter aus Metall mit einem Fassungsvermögen von 1893, 2839, 3785 Liter (500, 750 und 1000 Gallonen). Hinweis: Weitere Größen sind kundenspezifisch verfügbar

Anhängerkonstruktion aus geschweißtem Stahl

Hohe Durchflusskapazität

Selbstansaugende Düse

Bauteiloptionen, einschließlich solcher zur Erfüllung der NFPA 1901 Anforderungen, verfügbar

Im Einklang mit der DOT Straßenverkehrsordnung



Beschreibung

Der Schaumanhänger von SOLBERG® besteht aus den folgenden Komponenten: Ein komplettes Mobilpaket im Einklang mit allen anwendbaren NFPA-Normen, bestehend aus einem Anhänger, dessen Rahmen, Räder und Achsen für den Transport des Gesamtgewichts von Fahrzeuggestell und Schaummittelkonzentrat-Ladung ausgelegt sind. Der Fahrzeugrahmen beinhaltet einen Vorderstützfuß, elektrische Anschlüsse, eine NFPA 1901 gerechte Beleuchtungseinrichtung (optional), Rückstrahlbänder, Hinterradschutzfänger und Anhänger-Hinterstützen. Die Schaumanlage

kann mit zwei unterschiedlichen Behältertypen zum Einsatz kommen: Polypropylen-IBCs (einzeln, doppelt oder multi), oder mit einem starren metallischen Schaumbehälter. Der Schaummonitor ist in der Lage, bis zu 3785 l/min (1000 gpm) Schaumlösung bei einem Druck von 7,0 bar (100 psi) zu liefern. Die Monitoranschlüsse sind bis zu 80 mm (3") verfügbar. Die selbstansaugende Schaummonitordüse ist in der Lage, bis zu 3785 l/min (1000 gpm) bei einem Druck von 7,0 bar (100 psi) zu liefern.

Solberg ist ein Mitglied von THE AMEREX GROUP, einer Allianz unabhängiger Unternehmen mit einem gemeinsamen Ziel: Neue Maßstäbe mit Brandschutztechnologie für noch mehr Sicherheit, Effektivität und Nachhaltigkeit. Gemeinsam bringen wir Sie durch bahnbrechenden Brandschutz einen Schritt weiter www.solbergfoam.com

Anwendung

Der Schaumanhänger von SOLBERG wurde zum rasch verfügbaren, mobilen Brandschutz bei Risiken entwickelt, die von flammbaren Flüssigkeiten ausgehen. Zu diesen Risikotypen zählen Tanklager, Verladerampen (für Bahn und LKWs), Chemieanlagen und marine Befüll- und Entleerungsterminals. Der Speicherbehälter in Form eines oder mehrerer IBCs oder einem Metallbehälter ermöglicht die Zufuhr großer Mengen an Schaummittelkonzentrat. Die Verrohrung von Monitor und Düse erlaubt eine äußerst rasche Einsatzfähigkeit der Schaumanlage. Der IBC-Schaumanhänger von SOLBERG stellt eine enorme Steigerung des Brandschutzpotentials von industriellen, öffentlichen und militärischen Brandschutzeinheiten dar.

Spezifikationen

Anhängerrahmen

Der Anhängerrahmen muss aus geschweißtem Stahl gefertigt sein. Der Einsatz von Bolzen, Schrauben oder Gewindenieten ist zur Fertigung des Anhängerrahmens nicht gestattet. Zur Konstruktion des Anhängerrahmens sind Stahlrohre mit einer Wandstärke von 102 mm x 51 mm x 3,2 mm (4,0" x 2,0" x 0,125") heranzuziehen. Die Enden der Querstreben müssen über Kerben verfügen und sich in die Rahmenaussenkanäle einfügen. Die Querstreben sind auf eine Art zu positionieren, die eine maximale Stützleistung für die Schaum-IBC, die Monitore und die Verrohrung gewährleistet. Zwei U-Leisten von 100 mm (4") sind

diagonal zwischen der Kupplung und den Vorderecken des Rahmens zu verschweißen. Die Anhängerfront (Monitorbedienstation), muss mit getriebenem Aluminiumriffelblech mit einer Stärke von 3 mm (0,125") abgedeckt sein. Es sind Vorrichtungen zum Aufladen der/des Schaumtanks anzubringen. Der Anhänger ist mit einer 2-5/16" Kupplung, einem verstellbaren Vorderstützbein, zwei Hinterstützbeinen und einer vollständigen Beleuchtungseinrichtung zum Transport im Straßenverkehr auszurüsten.

Fahrzeugachsen

Die Achsen sind jeweils für ein Mindestgewicht von 1588 kg (3500 lb) auszulegen. Die Achsen sind mit Grad 8-Bolzen am Rahmen zu befestigen. Die Achsen müssen aus einer Drehstangenfederung zur individuellen Radbewegung bestehen, um maximale Schlagabsorption und Manövrierfähigkeit zu ermöglichen.

Bremsen

Die Anhängerausstattung muss ein elektrisches Bremssystem umfassen.

NFPA-Normgerechte Beleuchtungseinrichtung (optional)

Der Anhänger muss über eine Beleuchtungseinrichtung verfügen, die hinsichtlich Warnlicht- und Betriebsleistung den Mindestanforderungen der Norm NFPA 1901 Fire Apparatus Standard (gültige Ausgabe) gerecht wird.

Schlauchkörbe

Es müssen zwei Schlauchkörbe zur Verfügung stehen. Diese sind oberhalb der Kotflügel des Anhängers anzubringen.

IBC-Behälter

Jeder IBC-Speicherbehälter muss für eine Füllmenge von 1003 Litern (265 Gallonen) (oder optional 1211 Litern (320 Gallonen)) Schaummittelkonzentrat ausgelegt sein. Der IBC ist aus hochdichtem Polyethylen herzustellen. Der IBC ist auf einem Bett aus verzinktem Stahl und umgeben von einem stabilen, aus verzinkten Stahlrohren geschweißten Stahlgitter zu platzieren.

Metallbehälter

Der optionale metallische Schaumspeicherbehälter muss für eine Füllmenge von 500, 750, oder 1000 Gallonen (1893, 2839, 3785 Liter) Schaummittelkonzentrat ausgelegt sein. Der Metallbehälter ist aus lackiertem oder rostfreiem Stahl ausreichender Stärke zu konstruieren. Weitere Größen haben kundenspezifisch verfügbar zu sein.

Anschluss Schaumtank

Die Schaum-Verbindungsschläuche sind aus 38 mm (1,5") Saugschläuchen zu konstruieren. Zum raschen Anschließen und Trennen der Schaumverbindungsschläuche sind C-Kupplungen anzubringen.

Schaum Monitor

Der 80 mm (3") Monitor-Einlass ist am Vorderteil des Anhängers anzubringen. Der Einlass muss mit einem 80 mm (3") oder 100 mm (4") 4-Schrauben 150#-Flansch abschließen. Zur Ablassregelung muss ein 80 mm (3") Vierteldrehungs-Kugelventil angebracht werden. Der Ventilregler ist auf dem Ventil zu platzieren. Der Monitor muss direkt am 3" Flansch verschraubt werden. Anschlüsse mit 0,25" NPT Gewinden sind für Abflussventil

und Manometer anzubringen. Die maximale Durchflusskapazität von 3785 l/min (1000 gpm) muss auf dem gewählten Monitortyp basieren.

Selbstansaugende Schaumdüse

Eine selbstansaugende Nebel/Strahl-Düse mit konstanter Durchflussmenge mit einem Durchflussbereich von bis zu 3785 l/min (1000 gpm) bei einem Druck von 7,0 bar (100 psi) (zu spezifizieren) und vom Kunden gewählte Dosierungsverhältnisse von 0,5%,

1,0%, 3,0%, oder 6,0% müssen verfügbar sein. Die Düse ist mit gehärteter, anodisierter Aluminiumlegierung oder Messing zu verkleiden. Die Düse muss über einen industriegerechten, hochgradig UV-beständigen 40 mm (1,5") Konzentratsaugschlauch mit Hebelverschluss-Anschluss zum Düsen-Schaumeinlass, und über einen UV-beständigen, vorne angebrachten Gummischutz mit Passring zur Musteranpassung verfügen.

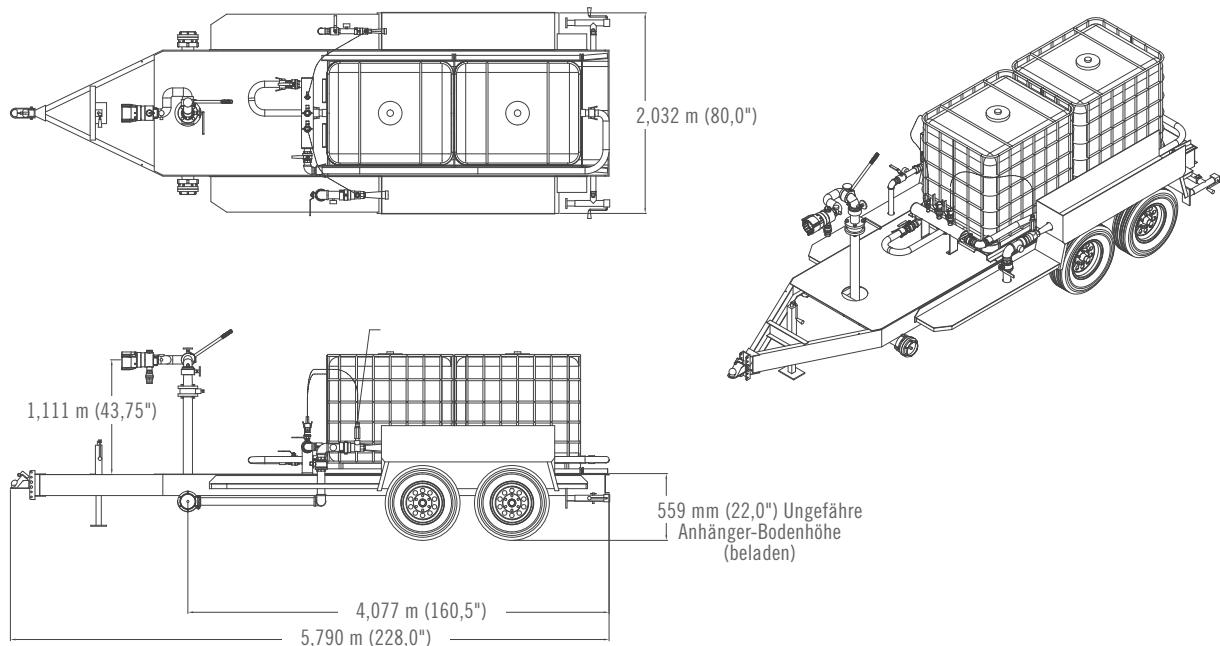
Ausführung

Als Anhängerfarbe ist blaues oder rotes SOLBERG Emaille zu wählen.

Optionen

Für Monitor-, Schlauch- und Anhängerausstattungs-Optionen nehmen Sie bitte Kontakt mit dem technischen Dienst von SOLBERG auf.

Informationen zu Maßen



Hinweis: Bei den Maßen handelt es sich um Näherungswerte. Diese können abhängig vom Modell, sowie den beim Kauf gewählten Optionen, variieren.

Die Zeichnungen handeln es sich um konzeptuelle Darstellungen.

Bestellinformation

Für Optionen, Preise und Lieferung wenden Sie sich bitte an den technischen Dienst von Solberg.

