

MEMBRANBEHÄLTER – HORIZONTAL UND VERTIKAL AUSRÜSTUNG

Merkmale

UL Listung beim Einsatz mit SOLBERG Schaummittelkonzentraten

FM Zulassung zum Einsatz mit RE-HEALING™ RF3, 3% und ARCTIC 3x3% ATC™ Schaummittelkonzentraten

Präzise Konzentratdosierung zum Betrieb in einem weiten Bereich von Durchflussmengen

Einfaches Design zur Verringerung von Anlagenfehlern durch mechanische Gebrechen

Leichte Bedienung, benötigt keine äußere Stromzufuhr

Hohe Kompatibilität mit bestehenden auf Wasser basierenden Löschanlagen

Vollautomatisierte und manuelle Anlagen verfügbar

Minimale Installationskosten im Vergleich zu anderen Beaufschlagungsmethoden

Nützt den vorhandenen Wasserdruck zur Abgabe von Schaumlösung an die Beaufschlagungsgeräte

Beschreibung

Die Membranbehälter von SOLBERG® bilden das Herzstück einer Membranbehälter-Anlage zur Wirkdruckzumischung, die abgesehen von einer adäquaten Wasserzufuhr ohne äußere Energiezufuhr auskommt.

Der Membranbehälter von SOLBERG ist ein aus Stahl gefertigter Druckbehälter mit einer Membran aus nylonverstärktem Neoprengummi zur Aufbewahrung von Schaummittelkonzentrat. Während des Betriebs wird das Schaummittelkonzentrat mit Hilfe des Wasserdrucks aus dem Behälter in das zugeführte Wasser abgegeben, wobei sich die Membran um das perforierte Zentralrohr legt, bis das Konzentrat vollständig aufgebraucht ist. SOLBERG Membranbehälter stehen sowohl in vertikaler als auch in horizontaler Ausführung in einer Vielzahl von Größen zur Verfügung.

Anwendung

Die Membranbehälter von SOLBERG kommen vielfältig in höchst gefährlichen und risikoreichsten Anwendungen zum Einsatz, unter anderem in Flugzeughangars, Schaum-Wasser-Sprinkleranlagen, Helipads und LKW-Verladestationen.



Spezifikationen

Die vertikalen und horizontalen Membranbehälter werden im Einklang mit der Norm ASME, Sektion VIII, Abteilung 1 für einen Arbeitsdruck von 175 psi (12 bar) hergestellt und bis 263 psi (18 bar) – der 1,5-fache Betriebsdruck – getestet. Der Behälter wird aus SA 516 Grad 70 Stahl hergestellt und enthält eine Membran aus nylonverstärktem Neoprengummi. Er verfügt über ein perforiertes Zentralrohr und einen 9 mm (0,37") langen Wasserzufluss zwischen dem Wasser-Einlass und dem Wasser-Abflussventil, der Wasser

zwischen die Membran und die Behälterhülle einführt. Öffnungen, die größer als 25 mm (1") sind, sind so aufgeteilt, dass sie die Membran nicht beschädigen.

Die vertikalen Membranbehälter sind auf einem Rahmen mit vier am Boden verankerten Metallzungen zu installieren.

Die horizontalen Membranbehälter sind auf vier permanent durch Schweißung und Bohrung verankerten Stehern zu montieren.

Alle Membranbehälter werden mit Hebelaschen, einem

ASME-geschweißtem Kennzeichnungsschild, 1" (25 mm) bronzebestückten Ventilen mit Verschlusshebel im Einklang mit der Norm NFPA 11, und einer Bedienungs- und Instandhaltungsanleitung von Solberg versehen.

Die Außenlackierung der Membranbehälter besteht aus blauem oder rotem Solberg-Emaille.

Optionen

- 100% Röntgengeprüft
- Fertigung in Stahl oder Edelstahl
- Kundenspezifische Tankgrößen und -Dimensionen

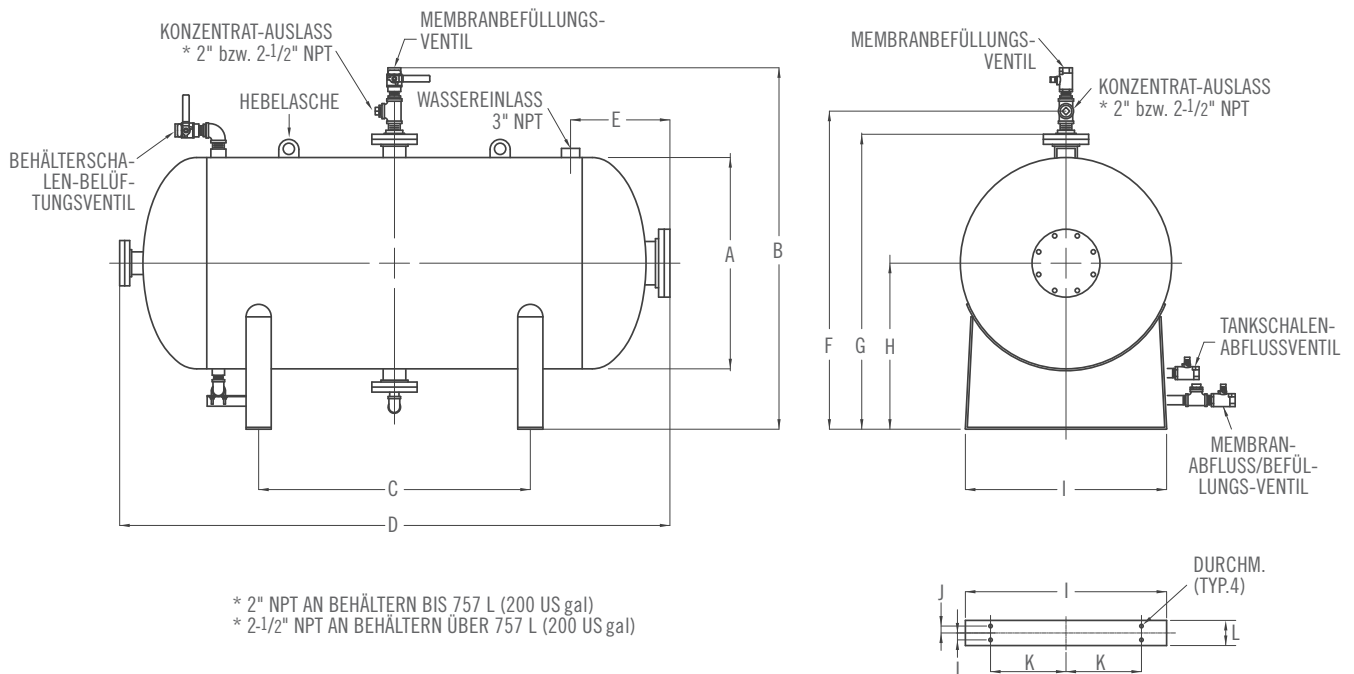
- Innenauskleidung Epoxidharz oder Kohleteer
- Inspektionsdienst
- National Board-Registrierung
- Druckablassventil*
- Seismische Berechnungen
- Sichtlukeneinsätze
- Instandsetzungsservice

Zulassungen

American Society of Mechanical Engineers (ASME), Listung durch Underwriters Laboratories, Inc. (UL) – Standard 162, FM Zulassung gemäß Prüfnorm 5130.

*Von der FM Zulassung ausgeschlossen

Informationen zu Maßen – Horizontal



Informationen zu Maßen – Horizontal

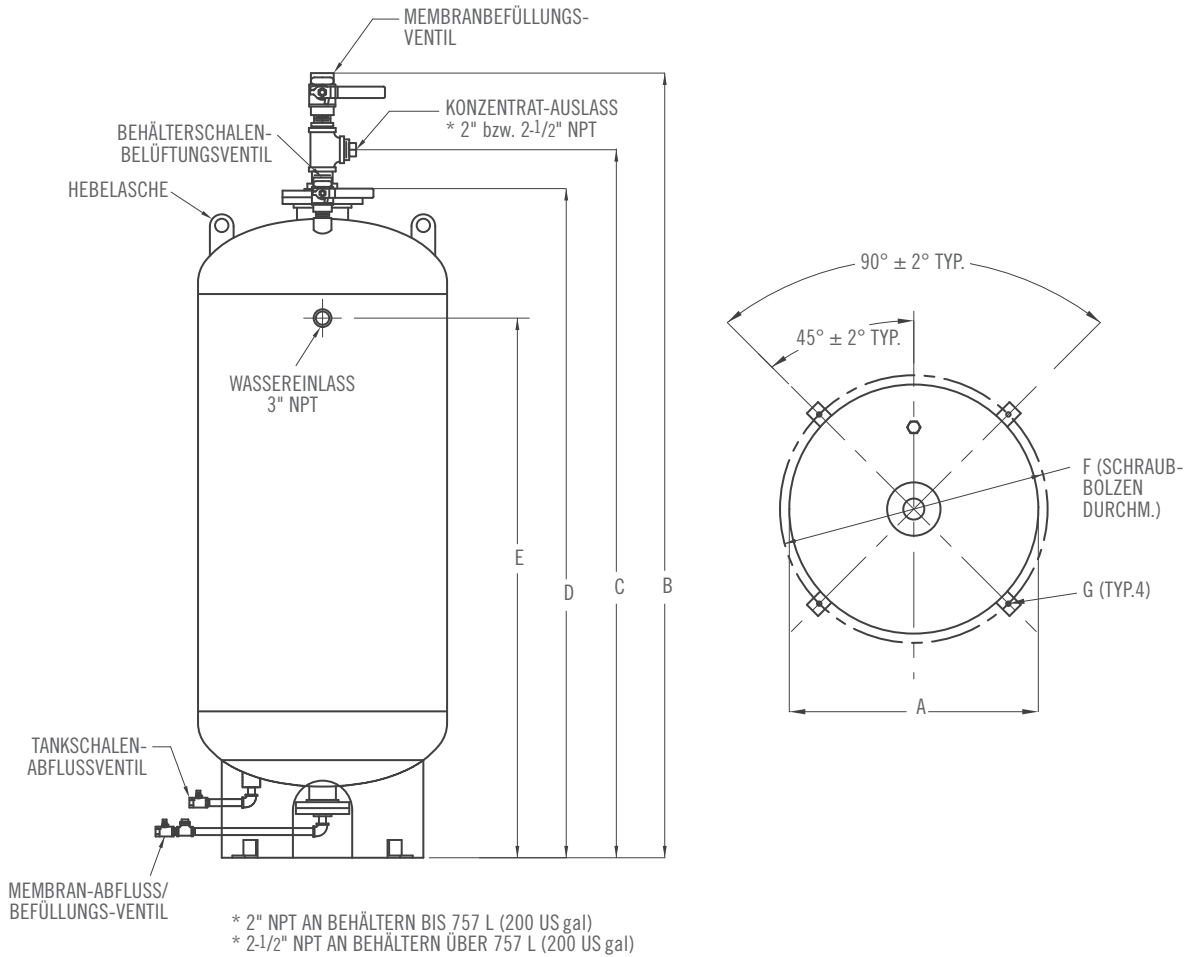
KAPAZITÄT Liter (USgal)	UNGEFÄHRE MASSE Millimeter (Zoll)						
	A	B	C	D	E	F	G
189 (50)	508 (20)	1194 (47)	356 (14)	1410 (55,5)	488 (19,1875)	1055 (41,5)	915 (36)
379 (100)	610 (24)	1296 (51)	559 (22)	1829 (72)	513 (20,1875)	1156 (45,5)	1016 (40)
568 (150)	762 (30)	1448 (57)	915 (36)	1804 (71)	551 (21,6875)	1309 (51,5)	1169 (46)
757 (200)	762 (30)	1448 (57)	864 (34)	2261 (89)	551 (21,6875)	1309 (51,5)	1169 (46)
1136 (300)	915 (36)	1626 (64)	915 (36)	2363 (93)	589 (23,1875)	1474 (58)	1321 (52)
1514 (400)	1067 (42)	1778 (70)	1270 (50)	2363 (93)	628 (24,6875)	1626 (64)	1474 (58)
1893 (500)	1067 (42)	1778 (70)	1220 (48)	2845 (112)	628 (24,6875)	1626 (64)	1474 (58)
2271 (600)	1067 (42)	1778 (70)	1524 (60)	3328 (131)	628 (24,6875)	1626 (64)	1474 (58)
2650 (700)	1220 (48)	2032 (80)	1270 (50)	3023 (119)	666 (26,1875)	1880 (74)	1728 (68)
3028 (800)	1220 (48)	2032 (80)	1524 (60)	3404 (134)	666 (26,1875)	1880 (74)	1728 (68)
3407 (900)	1220 (48)	2032 (80)	1778 (70)	3760 (148)	666 (26,1875)	1880 (74)	1728 (68)
3785 (1000)	1220 (48)	2032 (80)	2388 (94)	4141 (163)	666 (26,1875)	1880 (74)	1728 (68)
4164 (1100)	1220 (48)	2032 (80)	2540 (100)	4496 (177)	666 (26,1875)	1880 (74)	1728 (68)
4542 (1200)	1524 (60)	2337 (92)	1474 (58)	3328 (131)	743 (29,25)	2185 (86)	2032 (80)
4921 (1300)	1524 (60)	2337 (92)	1524 (60)	3582 (141)	743 (29,25)	2185 (86)	2032 (80)
5299 (1400)	1524 (60)	2337 (92)	1931 (76)	3836 (151)	743 (29,25)	2185 (86)	2032 (80)
5678 (1500)	1524 (60)	2337 (92)	2032 (80)	4039 (159)	743 (29,25)	2185 (86)	2032 (80)
6056 (1600)	1829 (72)	2591 (102)	1118 (44)	3175 (125)	820 (32,25)	2439 (96)	2286 (90)
6813 (1800)	1829 (72)	2591 (102)	1423 (56)	3506 (138)	820 (32,25)	2439 (96)	2286 (90)
7192 (1900)	1829 (72)	2591 (102)	1524 (60)	3658 (144)	820 (32,25)	2439 (96)	2286 (90)
7570 (2000)	1829 (72)	2591 (102)	1778 (70)	3836 (151)	820 (32,25)	2439 (96)	2286 (90)
8327 (2200)	1829 (72)	2591 (102)	2032 (80)	4166 (164)	820 (32,25)	2439 (96)	2286 (90)
9084 (2400)	1829 (72)	2591 (102)	2032 (80)	4496 (177)	820 (32,25)	2439 (96)	2286 (90)
9841 (2600)	1829 (72)	2591 (102)	2540 (100)	4801 (189)	820 (32,25)	2439 (96)	2286 (90)
10598 (2800)	1829 (72)	2591 (102)	2540 (100)	5131 (202)	820 (32,25)	2439 (96)	2286 (90)
11355 (3000)	1829 (72)	2591 (102)	3048 (120)	5461 (215)	820 (32,25)	2439 (96)	2286 (90)
12112 (3200)	1829 (72)	2591 (102)	3048 (120)	5792 (228)	820 (32,25)	2439 (96)	2286 (90)
12491 (3300)	1829 (72)	2591 (102)	3048 (120)	5944 (234)	820 (32,25)	2439 (96)	2286 (90)

Informationen zu Maßen – Horizontal

UNGEFÄHRE MASSE Millimeter (Zoll)

KAPAZITÄT Liter (USgal)	H	I	J	K	L	M
189 (50)	559 (22)	508 (20)	23 (0,875)	178 (7)	77 (3)	15 (0,5625)
379 (100)	610 (24)	610 (24)	23 (0,875)	229 (9)	77 (3)	15 (0,5625)
568 (150)	686 (27)	762 (30)	29 (1,125)	280 (11)	102 (4)	15 (0,5625)
757 (200)	686 (27)	762 (30)	29 (1,125)	280 (11)	102 (4)	15 (0,5625)
1136 (300)	762 (30)	864 (34)	29 (1,125)	331 (13)	102 (4)	15 (0,5625)
1514 (400)	839 (33)	1016 (40)	35 (1,375)	381 (15)	127 (5)	18 (0,6875)
1893 (500)	839 (33)	1016 (40)	35 (1,375)	381 (15)	127 (5)	18 (0,6875)
2271 (600)	839 (33)	1016 (40)	35 (1,375)	381 (15)	127 (5)	18 (0,6875)
2650 (700)	1016 (40)	1118 (44)	35 (1,375)	432 (17)	127 (5)	18 (0,6875)
3028 (800)	1016 (40)	1118 (44)	35 (1,375)	432 (17)	127 (5)	18 (0,6875)
3407 (900)	1016 (40)	1118 (44)	35 (1,375)	432 (17)	127 (5)	18 (0,6875)
3785 (1000)	1016 (40)	1118 (44)	35 (1,375)	432 (17)	127 (5)	18 (0,6875)
4164 (1100)	1016 (40)	1118 (44)	35 (1,375)	432 (17)	127 (5)	18 (0,6875)
4542 (1200)	1169 (46)	1372 (54)	45 (1,75)	559 (22)	153 (6)	18 (0,6875)
4921 (1300)	1169 (46)	1372 (54)	45 (1,75)	559 (22)	153 (6)	18 (0,6875)
5299 (1400)	1169 (46)	1372 (54)	45 (1,75)	559 (22)	153 (6)	18 (0,6875)
5678 (1500)	1169 (46)	1372 (54)	45 (1,75)	559 (22)	153 (6)	18 (0,6875)
6056 (1600)	1270 (50)	1626 (64)	70 (2,75)	712 (28)	204 (8)	27 (1,0625)
6813 (1800)	1270 (50)	1626 (64)	70 (2,75)	712 (28)	204 (8)	27 (1,0625)
7192 (1900)	1270 (50)	1626 (64)	70 (2,75)	712 (28)	204 (8)	27 (1,0625)
7570 (2000)	1270 (50)	1626 (64)	70 (2,75)	712 (28)	204 (8)	27 (1,0625)
8327 (2200)	1270 (50)	1626 (64)	70 (2,75)	712 (28)	204 (8)	27 (1,0625)
9084 (2400)	1270 (50)	1626 (64)	70 (2,75)	712 (28)	204 (8)	27 (1,0625)
9841 (2600)	1270 (50)	1626 (64)	70 (2,75)	712 (28)	204 (8)	27 (1,0625)
10598 (2800)	1270 (50)	1626 (64)	70 (2,75)	712 (28)	204 (8)	27 (1,0625)
11355 (3000)	1270 (50)	1626 (64)	70 (2,75)	712 (28)	204 (8)	27 (1,0625)
12112 (3200)	1270 (50)	1626 (64)	70 (2,75)	712 (28)	204 (8)	27 (1,0625)
12491 (3300)	1270 (50)	1626 (64)	70 (2,75)	712 (28)	204 (8)	27 (1,0625)

Dimensionen – Vertikal



Dimensionen – Vertikal

KAPAZITÄT Liter (USgal)	UNGEFÄHRE MASSE Millimeter (Zoll)						
	A	B	C	D	E	F	G
136 (36)	610 (24)	1321 (52)	1182 (46,5)	1042 (41)	686 (27)	680 (26,75)	15 (0,5625)
189 (50)	610 (24)	1524 (60)	1385 (54,5)	1245 (49)	889 (35)	680 (26,75)	15 (0,5625)
379 (100)	610 (24)	2261 (89)	2121 (83,5)	1982 (78)	1626 (64)	680 (26,75)	15 (0,5625)
568 (150)	762 (30)	2236 (88)	2096 (82,5)	1956 (77)	1499 (59)	705 (27,75)	15 (0,5625)
757 (200)	762 (30)	2718 (107)	2566 (101)	2413 (95)	1956 (77)	705 (27,75)	15 (0,5625)
1136 (300)	915 (36)	2820 (111)	2667 (105)	2515 (99)	2032 (80)	832 (32,75)	15 (0,5625)
1514 (400)	1067 (42)	3073 (121)	2921 (115)	2769 (109)	2235 (88)	933 (36,75)	18 (0,6875)
1893 (500)	1067 (42)	3302 (130)	3150 (124)	2997 (118)	2464 (97)	933 (36,75)	18 (0,6875)
2271 (600)	1220 (48)	3125 (123)	2972 (117)	2820 (111)	2236 (88)	1055 (41,5)	18 (0,6875)
2650 (700)	1220 (48)	3480 (137)	3328 (131)	3175 (125)	2591 (102)	1055 (41,5)	18 (0,6875)
3028 (800)	1220 (48)	3937 (155)	3785 (149)	3633 (143)	2972 (117)	1309 (51,5)	18 (0,6875)
3407 (900)	1524 (60)	3175 (125)	3023 (119)	2871 (113)	2210 (87)	1309 (51,5)	18 (0,6875)
3785 (1000)	1524 (60)	3429 (135)	3277 (129)	3125 (123)	2464 (97)	1309 (51,5)	21 (0,8125)
4164 (1100)	1524 (60)	3658 (144)	3506 (138)	3353 (132)	2693 (106)	1309 (51,5)	21 (0,8125)
4542 (1200)	1524 (60)	3887 (153)	3734 (147)	3582 (141)	2921 (115)	1309 (51,5)	21 (0,8125)
4921 (1300)	1524 (60)	4141 (163)	3988 (157)	3836 (151)	3175 (125)	1309 (51,5)	21 (0,8125)
5299 (1400)	1524 (60)	4369 (172)	4217 (166)	4064 (160)	3404 (134)	1309 (51,5)	21 (0,8125)
5678 (1500)	1524 (60)	4598 (181)	4445 (175)	4293 (169)	3633 (143)	1309 (51,5)	21 (0,8125)
6056 (1600)	1829 (72)	3734 (147)	3582 (141)	3429 (135)	2693 (106)	1461 (57,5)	21 (0,8125)
6435 (1700)	1829 (72)	3887 (153)	3734 (147)	3582 (141)	2845 (112)	1461 (57,5)	21 (0,8125)

Bestellinformation

HORIZONTALE MEMBRANBEHÄLTER		UNGEFÄHRES TRANSPORTGEWICHT	
		kg	lb
ARTIKEL-NR.	BESCHREIBUNG		
22001	Membranbehälter – Horizontal, 189 liter (50 US gal), blau emailliert	164	360
22002	Membranbehälter – Horizontal, 379 liter (100 US gal), blau emailliert	296	651
22003	Membranbehälter – Horizontal, 568 liter (150 US gal), blau emailliert	427	940
22004	Membranbehälter – Horizontal, 757 liter (200 US gal), blau emailliert	516	1137
22005	Membranbehälter – Horizontal, 1136 liter (300 US gal), blau emailliert	705	1554
22006	Membranbehälter – Horizontal, 1514 liter (400 US gal), blau emailliert	849	1870
22007	Membranbehälter – Horizontal, 1893 liter (500 US gal), blau emailliert	967	2130
22008	Membranbehälter – Horizontal, 2271 liter (600 US gal), blau emailliert	1015	2237
22009	Membranbehälter – Horizontal, 2650 liter (700 US gal), blau emailliert	1200	2644
22010	Membranbehälter – Horizontal, 3028 liter (800 US gal), blau emailliert	1496	3298
22011	Membranbehälter – Horizontal, 3407 liter (900 US gal), blau emailliert	1658	3655
22012	Membranbehälter – Horizontal, 3785 liter (1000 US gal), blau emailliert	1757	3872
22013	Membranbehälter – Horizontal, 4164 liter (1100 US gal), blau emailliert	1931	4256
22014	Membranbehälter – Horizontal, 4542 liter (1200 US gal), blau emailliert	1961	4323
22015	Membranbehälter – Horizontal, 4921 liter (1300 US gal), blau emailliert	2099	4626
22016	Membranbehälter – Horizontal, 5300 liter (1400 US gal), blau emailliert	2229	4913
22017	Membranbehälter – Horizontal, 5678 liter (1500 US gal), blau emailliert	2402	5294
22018	Membranbehälter – Horizontal, 6057 liter (1600 US gal), blau emailliert	2128	4691
22019	Membranbehälter – Horizontal, 6814 liter (1800 US gal), blau emailliert	2293	5054
22020	Membranbehälter – Horizontal, 7192 liter (1900 US gal), blau emailliert	2395	5279
22021	Membranbehälter – Horizontal, 7571 liter (2000 US gal), blau emailliert	2497	5504
22022	Membranbehälter – Horizontal, 8328 liter (2200 US gal), blau emailliert	2671	5887
22023	Membranbehälter – Horizontal, 9085 liter (2400 US gal), blau emailliert	2858	6299
22024	Membranbehälter – Horizontal, 9842 liter (2600 US gal), blau emailliert	3039	6699
22025	Membranbehälter – Horizontal, 10 599 liter (2800 US gal), blau emailliert	3211	7078
22026	Membranbehälter – Horizontal, 11 356 liter (3000 US gal), blau emailliert	3392	7478
22027	Membranbehälter – Horizontal, 12 113 liter (3200 US gal), blau emailliert	3575	7880
22028	Membranbehälter – Horizontal, 12 492 liter (3300 US gal), blau emailliert	3675	8100



Bestellinformation

VERTIKALE MEMBRANBEHÄLTER		UNGEFÄHRES TRANSPORTGEWICHT	
		kg	lb
ARTIKEL-NR.	BESCHREIBUNG		
22400	Membranbehälter – Vertikal, 136 liter (36 US gal), blau emailliert	105	230
22401	Membranbehälter – Vertikal, 189 liter (50 US gal), blau emailliert	107	235
22402	Membranbehälter – Vertikal, 379 liter (100 US gal), blau emailliert	175	385
22403	Membranbehälter – Vertikal, 568 liter (150 US gal), blau emailliert	245	540
22404	Membranbehälter – Vertikal, 757 liter (200 US gal), blau emailliert	302	665
22405	Membranbehälter – Vertikal, 1136 liter (300 US gal), blau emailliert	456	1005
22406	Membranbehälter – Vertikal, 1514 liter (400 US gal), blau emailliert	638	1405
22407	Membranbehälter – Vertikal, 1893 liter (500 US gal), blau emailliert	660	1455
22408	Membranbehälter – Vertikal, 2271 liter (600 US gal), blau emailliert	704	1550
22409	Membranbehälter – Vertikal, 2650 liter (700 US gal), blau emailliert	763	1680
22410	Membranbehälter – Vertikal, 3028 liter (800 US gal), blau emailliert	853	1880
22411	Membranbehälter – Vertikal, 3407 liter (900 US gal), blau emailliert	998	2200
22412	Membranbehälter – Vertikal, 3785 liter (1000 US gal), blau emailliert	1180	2600
22413	Membranbehälter – Vertikal, 4164 liter (1100 US gal), blau emailliert	1343	2960
22414	Membranbehälter – Vertikal, 4542 liter (1200 US gal), blau emailliert	1395	3075
22415	Membranbehälter – Vertikal, 4921 liter (1300 US gal), blau emailliert	1441	3175
22416	Membranbehälter – Vertikal, 5300 liter (1400 US gal), blau emailliert	1502	3310
22417	Membranbehälter – Vertikal, 5678 liter (1500 US gal), blau emailliert	1520	3350
22418	Membranbehälter – Vertikal, 6057 liter (1600 US gal), blau emailliert	1588	3500
22419	Membranbehälter – Vertikal, 6435 liter (1700 US gal), blau emailliert	1645	3625