

EQUIPOS

DOSIFICADOR DE ESPUMA POR BOMBA



Características

Fabricado en acero inoxidable y bronce para mayor rendimiento y durabilidad

Compatible con agua dulce, salada y salobre

Montaje en posición vertical u horizontal

Descripción

El dosificador de espuma por bomba SOLBERG® es un dispositivo de dosificación de solución de espuma, diseñado para regular con precisión el espumógeno en el flujo de agua tanto en bajo como en alto caudal. El dosificador de espuma por bomba SOLBERG ha sido diseñado como un componente integral del sistema de dosificación de espuma por bomba SOLBERG.

Aplicación

El dosificador de espuma por bomba SOLBERG está diseñado para sistemas de rociadores de agua/ espuma automáticos y abiertos, sistemas de monitores y otros dispositivos de descarga de espuma SOLBERG.

Las principales aplicaciones del dosificador de espuma por bomba SOLBERG incluyen sistemas de rociadores automáticos de agua/ espuma, que protegen riesgos como salas de almacenamiento de líquidos combustibles e inflamables, procesos químicos, muelles de carga, hangares y parques de depósitos con cámaras de espuma.

Especificaciones

El dosificador de espuma por bomba SOLBERG está preparado para uso con los espumógenos SOLBERG (como ARCTIC 3% AFFF y ARCTIC 3x3 ATC), cuando se utiliza como un componente integral de un sistema de dosificación de espuma por bomba de SOLBERG.

El dosificador de espuma por bomba SOLBERG está diseñado para montaje entre bridas, en tuberías de DN50 (2") a DN250 (10") inclusive. El tamaño de entrada del espumógeno varía en función del caudal de la espuma y de la dimensión del dosificador seleccionado.

El dosificador de espuma por bomba regula con precisión el espumógeno a razón de 110 l/min (30 gpm) hasta 24 000 l/min (6340 gpm) con los espumógenos SOLBERG^[1].



El cuerpo y la válvula de equilibrado de presión del dosificador de espuma por bomba SOLBERG son de bronce para resistir la corrosión. El dosificador de espuma por bomba SOLBERG se debe montar con un tramo de tubería recto que tenga como mínimo una longitud equivalente a cinco veces el diámetro (762 mm (30,0")) tanto aguas arriba como aguas abajo del dosificador. El cuerpo del dosificador tiene fundida una flecha para indicar la dirección de flujo correcta.

^[1] La unidad funcionará con caudales más elevados si el sistema de espuma admite una pérdida de carga superior.

Solberg es una empresa global que constituye una fuente única para espumógenos de lucha contra incendios y equipos para sistemas personalizados de sistemas de supresión por espuma, y que ofrece tecnología de espuma contra incendios tanto tradicional como innovadora. www.solbergfoam.com

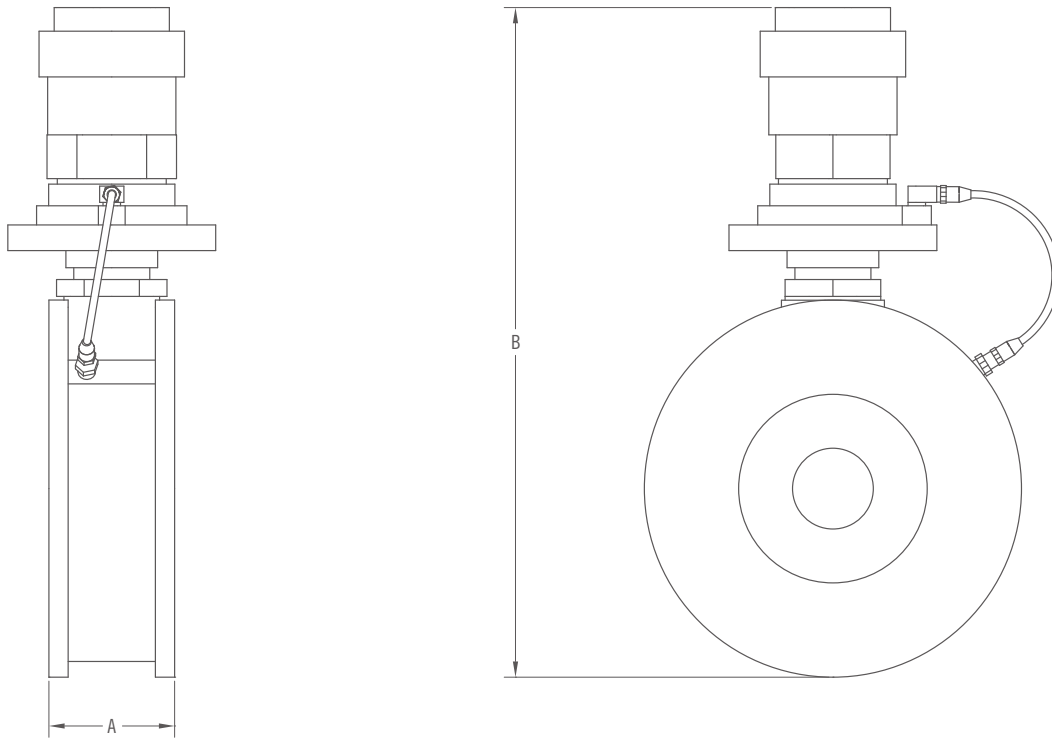
Rendimiento

MODELO SFPP	DN50 (2,0")	DN80 (3,0")	DN100 (4,0")
Tamaño	DN 50	DN 80	DN 100
Entrada de espuma	DN20	DN25	DN 40
Caudal (máx.)	1100 l/min (300 gpm)	3000 l/min (792 gpm)	6000 l/min (1585 gpm)
Caudal (mín.)	110-220 l/min (29-58 gpm)	250-450 l/min (66-120 gpm)	500-900 l/min (132-238 gpm)
Dosificación	Espumógenos SOLBERG	Espumógenos SOLBERG	Espumógenos SOLBERG
Presión de entrada (máx.)	16 bar (232 psi)	16 bar (232 psi)	16 bar (232 psi)
Presión de entrada (mín.)	3 bar (43 psi)	3 bar (43 psi)	3 bar (43 psi)
Tipo de brida	DIN PN16	DIN PN16	DIN PN16
Entre bridas (Dimensión A)	NPT 25" (1,0 mm)	50 mm (2,0")	58 mm (2,3")
Altura (Dimensión B)	160 mm (6,0")	255 mm (10,0")	255 mm (10,0")
Material	Bronce	Bronce	Bronce

MODELO SFPP	DN150 (6,0")	DN200 (8,0")	DN250 (10,0")
Tamaño	DN 150	DN 200	DN 250
Entrada de espuma	DN 50	DN 65	DN 80
Caudal (máx.)	12900 l/min (3408 gpm)	18800 l/min (4966 gpm)	24000 l/min (6340 gpm)
Caudal (mín.)	1100-1850 l/min (290-490 gpm)	1600-2700 l/min (422-713 gpm)	2000-3450 l/min (528-911 gpm)
Dosificación	Espumógenos SOLBERG	Espumógenos SOLBERG	Espumógenos SOLBERG
Presión de entrada (máx.)	16 bar (232 psi)	16 bar (232 psi)	16 bar (232 psi)
Presión de entrada (mín.)	3 bar (43 psi)	3 bar (43 psi)	3 bar (43 psi)
Tipo de brida	DIN PN16	DIN PN16	DIN PN16
Entre bridas (Dimensión A)	74 mm (3,0")	85 mm (3,3")	100 mm (4,0")
Altura (Dimensión B)	305 mm (12,0")	355 mm (14,0")	430 mm (17,0")
Material	Bronce	Bronce	Bronce

Nota: Se requiere una sobrepresurización mínima de 1 bar (14,5 psi) del lado del espumógeno.

Dimensiones



Información para pedidos

REF.	DESCRIPTION	PESO DE ENVÍO	
		lb	kg
30204	Dosificador de espuma por bomba Solberg, Modelo SFPP DN50 (2")	12	5
30205	Dosificador de espuma por bomba Solberg, Modelo SFPP DN80 (3")	15	7
30206	Dosificador de espuma por bomba Solberg, Modelo SFPP DN100 (4")	18	8
30207	Dosificador de espuma por bomba Solberg, Modelo SFPP DN150 (6")	32	14
30208	Dosificador de espuma por bomba Solberg, Modelo SFPP DN200 (8")	60	27
30209	Dosificador de espuma por bomba Solberg, Modelo SFPP DN250 (10")	80	36





SOLBERGFOAM.COM

FORMULARIO N.º F-2012013_ES
COPYRIGHT © 2013. TODO S LOS DERECHOS RESERVADOS.
SOLBERG® ARCTIC™ Y ATC™ SON MARCAS COMERCIALES DE
THE SOLBERG COMPANY O SUS COMPAÑÍAS ASOCIADAS.

AMÉRICA

THE SOLBERG COMPANY
1520 Brookfield Avenue
Green Bay, WI 54313
EE.UU.
Tel: +1 920 593 9445

EMEA

SOLBERG SCANDINAVIAN AS
Radøyvegen 721 - Olsvollstranda
N-5938 Sæbøvågen
Noruega
Tel: +47 56 34 97 00

ASIA-PACÍFICO

SOLBERG ASIA PACIFIC PTY LTD
3 Charles Street
St Marys NSW 2760
Australia
Tel: +61 2 9673 5300